



NORTH SEA SPAS

G I R D E G M E R



Brukermanual



Bemærk - Coverløfter model "understyle" skal monteres inden, der tilføres vand til karret.

Introduksjon

Gratulerer med ditt nye North Sea Spas massasjebad. Med riktig forarbeid og god vannpleie, vil ditt nye bad gi deg mange år med glede og avslapning.

Følg denne manualen for oppstart av badet.

Manualen er laget for å gi deg den informasjonen du trenger for planlegging, installasjon, vedlikehold og bruk av ditt nye bad.

Ta deg tid til å lese hele brukermanualen slik at klargjøringen blir gjort riktig.

Har du noen spørsmål vedrørende bruk eller vedlikehold på produktet, kontakt HotSpring Massasjebad AS for hjelp!



Hovedfunksjoner og produktetegenskaper

Vannmassasje: Dette badet kommer med spesielle vannterapiseter som er ergonomisk utformet og med forskjellige dyser i setet for å gi ekstra god massasje. Juster massasjetrykket ved å justere dysen, vannvelger og luftmengde.

Oppvarming: Massasje badet er utstyrt med et varmeelement på 3Kw. Når vannet har kommet opp i ønsket temperatur vil systemet overvåke vanntemperaturen og sørge for jevn temperatur i vannet gjennom hele året.

Filter, sirkulasjonspumpe og ozonanlegg: Massasje badet kommer med to papirfiltre som effektivt fjerner små partikler og fett. Badet er også utstyrt med egen sirkulasjonspumpe og ozon anlegg som dreper nær sagt all bakterieflora i vannet.

Vi anbefaler at filtersyklusen settes til døgntinuerlig drift. Dette vil medføre at ozonanlegget virker optimalt og vil drepe bakterier og gi krystallklart vann. Se endring av filtersyklus senere i manualen.

Lys: Massasje badet er utstyrt med en stor, og mange små, LED lamper. Fargen kan endres via betjeningspanelet



Installasjon av massasjebadet:

Plassering av massasjebadet:

Massasjebadet må plasseres slik at man lett kan komme til for enkelt å kunne gjennomføre service og normalt vedlikehold.

Oversikt over plassering av pumper og elektronikk på North Sea Spas massasjebad:

Air: Elektronikk og element i front, sirkulasjon og jetpumpe på venstre side

Wave: Elektronikk, element og sirkulasjonspumpe i front, 2 jetpumper på høyre side.

Breeze: Elektronikk, element og sirkulasjonspumpe i front, jetpumpe på høyre side.

Wind: Elektronikk, element og sirkulasjonspumpe i front, 2 jetpumper på høyre side.

Storm: Elektronikk, element og sirkulasjonspumpe i front, jetpumpe på høyre side.

Surf: Elektronikk, element og sirkulasjonspumpe i front, jetpumpe på venstre side.

Vi anbefaler minst 60 cm klaring rundt alle sidene på massasjebadet slik at service lett kan utføres om nødvendig. Det anbefales ikke å plassere massasjebadet under trær, da løv og andre elementer lett kan lande i badet og i verste fall tette filtre.

På siden hvor man tenker å montere lokkløfter må det være en klaring etter spesifikasjonene til lokkløfteren!

Underlag:

Massasjebadet må stå på plant og stabilt underlag.

Dette kan være støpt såle, stenplattning, plattning av tre eller annet flatt underlag. Hvis badet er senket ned i bakken er det særdeles viktig at grøften har god drenering hele året.

Mål, vekt og tekniske tegninger finner du på våre nettsider eller ved henvendelse til HotSpring Massasjebad AS.

Strømtilkobling:

All strømtilkobling av North Sea Spas må foretas av en autorisert elektriker!

For sikker drift av massasjebadet så bør strømmen til badet gå på egen sikringskurs og ikke sammen med andre ting i hus eller hage.

Massasjebadet skal tilkobles kurs med godkjent jordfeilbryter.

Legges det opp ny kurs så anbefaler vi at det monteres en sikkerhetsbryter på kursen.

Standardoppsettet for badene er programmert så systemet bryter strømmen til varmeelementet når man starter en eller flere jetpumper. Er sikringskursen stor nok kan badet programmeres om til at elementet varmer samtidig som jetpumper går. Dette vil gi varmeeffekt ved langvarig bading.

NB! Strømmen til badet skal aldri settes på før badet er fylt opp med vann.

Strømtilkoblingsalternativene er:

230v enfase og 400v (3fase+N+J)

Modellene Air, Surf, Breeze, Storm, kan alle gå på en enkelt enfase treg 16A kurs.

Wave og Wind bør ha minimum 20 ampere kurs.

Sikringskurs ved 1 stk fase 230v tilkobling og med varme samtidig:

Air 20A treg sikring

Surf, Breeze, Storm, Wave og Wind 25A treg sikring

Sikringskurs ved 400v TN anlegg

Her holder det med 16A kurs.

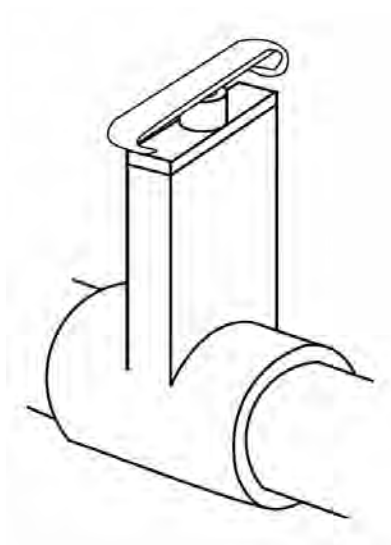
Tilkobling av et slikt anlegg krever at man fjerner noen ledninger og gjør noen forandringer i kontrollboksen. Alle koblingsskjemaer for strøm finnes på innsiden av lokket og senere i denne manualen.



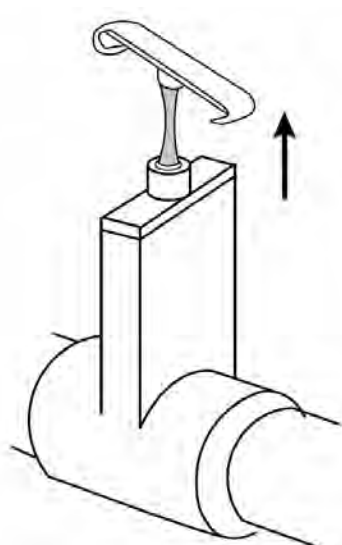
Sjekk stengekraner før fylling av vann:

Før du fyller vann i ditt nye North Sea Spas bad, sjekk at alle stengekraner i badet står åpne.

Disse skal kun stenges ved service eller lekkasjer.



Feil posisjon, stengt kran



Riktig posisjon, åpen kran



Fylling av vann

Før strømmen kan settes på så må massasjebadet fylles med friskt, rent vann. Har du kommunalt vann kan du som regel fylle det i badet uten noen forfilter. Er vannet kalkholdig, eller inneholder humus/jord, så må man fylle vannet gjennom et forfilter. Forfilteret får man kjøpt i nettbutikken eller i en av våre fysiske butikker. Se nettsiden. **Hvor fyller man vann?**

Vannfylling gjøres ved å sette vannslangen rett ned i hullet hvor filteret sitter. North Sea Spas kommer med to papir filtre.

For å komme til disse, så gjør man følgende:

1. Løsne skruen som holder filtergitteret (bruk en mynt eller en skrutrekker hvis den ikke løsner for hånd)
2. Trekk gitteret rett opp
3. Fjern risten som ligger over filteret
4. Skru løs og fjern begge filtre

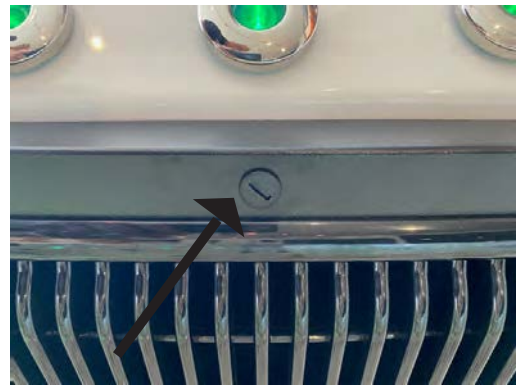
Sett tuppen av vannslangen ned i hullet/røret og skru på vannet.

Når det er ca. halvfullt med vann i badet så flytter du slangen over i det andre hullet/røret. North Sea Spas kommer med et nivåmerke på badet som forteller hvor høyt man skal fylle. Ikke fyll i vann som holder over 40 grader da dette kan skade badet.

Når du har fylt i vann, satt tilbake filtre, satt på strøm og sjekket at alt er ok, så tilsetter du 2 spiseskjeer med Spa klor. Dette gir en sjokkkloring som dreper bakteriene som måtte finnes i vannet under oppvarmingsperioden.



Vannivåmerke



Festeskrue for filtergitter



Filtergitter



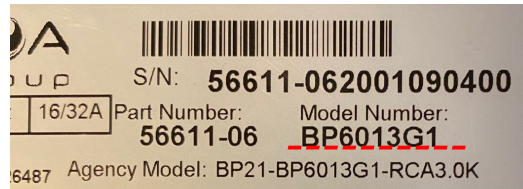
Filtre



Strømtilkobling til North Sea Spas.

Badene leveres med forskjellige kontrollbokser. Identifiser modellen på boksen ved å se etter etiketten på toppen av boksen hvor modelltypen står.

Bildet under viser boks modell BP6013G1.



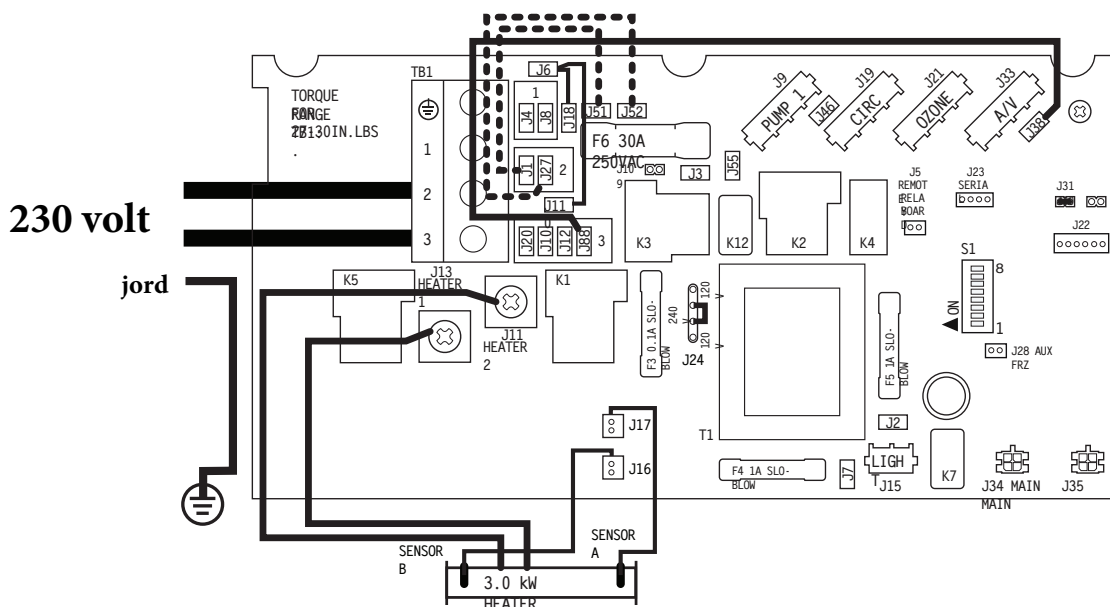
Strømtilkobling

Advarsel!

Endring av strømtilkoblingen fra standard oppsett gjøres på eget ansvar. HotSpring Massasjebad kan ikke gjøres ansvarlig for feilkoblinger og eventuelle skader dette kan påføre elektronikk og annet utstyr. Arbeidet må utføres av autorisert installatør.

Instruksjonen må følges 100%! Hvis man kobler feil risikerer man 400 volt direkte til pumper og annet utstyr som umiddelbart vil gå i stykker. Garantien vil bortfalle ved feilkobling. HotSpring Massasjebad kobler ikke om til 400 volt, autorisert elektriker må gjøre dette etter denne instruksjonen og har alt ansvar for at det gjøres riktig!

Koblingsboks BP200G1 230volt enfase tilkobling Boksen kommer ferdig konfigurert for dette.



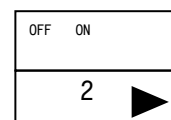
Vi anbefaler minimum 16 ampere sikring!

Alle DIP brytere skal i utgangspunktet stå i OFF posisjon. Sjekk dette før oppstart av badet.

Settes DIP bryter nr 2 i ON posisjon, vil dette gjøre at badet varmer samtidig som jetpumpen går.

Dette krever 20 ampere treg sikring.

DIP bryter er merket med S1 til høyre på kortet.





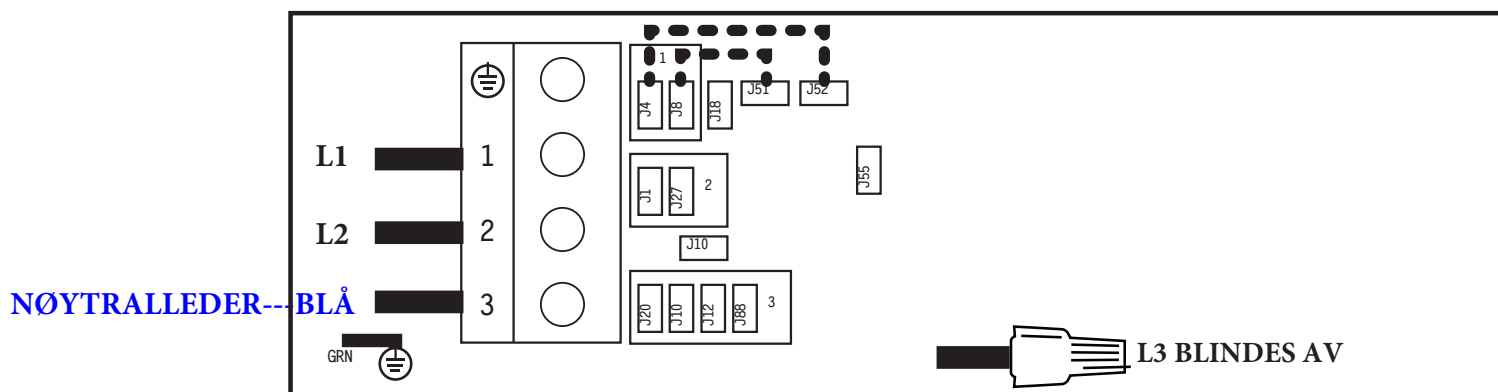
Tilkobling av 400 volt TN anlegg (3 faser + N + J) på BP200G1 kontrollboks.

For elektrisk anlegg med 400v (såkalt TN anlegg), så MÅ den blå nøytrallederen inn på klemme 3 på BP200G1 kontrollboks.

Den ene fasen brukes ikke og blindes av.

Lednings jumpere må kobles om slik at de går mellom J4 og J52, samt mellom J8 og J51. Disse er markert med stiptet linje.

Jordingskabel skal ikke fjernes/flyttes.



Det er viktig at dette følges 100%.

Om det kobles feil, så risikerer man at komponenter får 400volt og blir ødelagt.

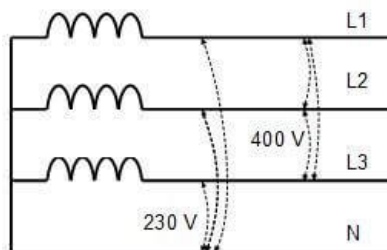
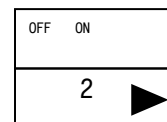
Dette dekkes ikke av garantien.

Alle DIP brytere skal i utgangspunktet stå i OFF posisjon.

Sjekk dette før oppstart av badet.

Settes DIP bryter nr 2 i ON posisjon, vil dette gjøre at badet varmer samtidig som jetpumpen går.

Dette krever 3x16 ampere treg sikring.



Bildet over viser en vanlig måte illustrere dette systemet, med de tre fasene øverst og nullen (nøytralleder) nederst.

Nullen er midtpunktet i systemet.

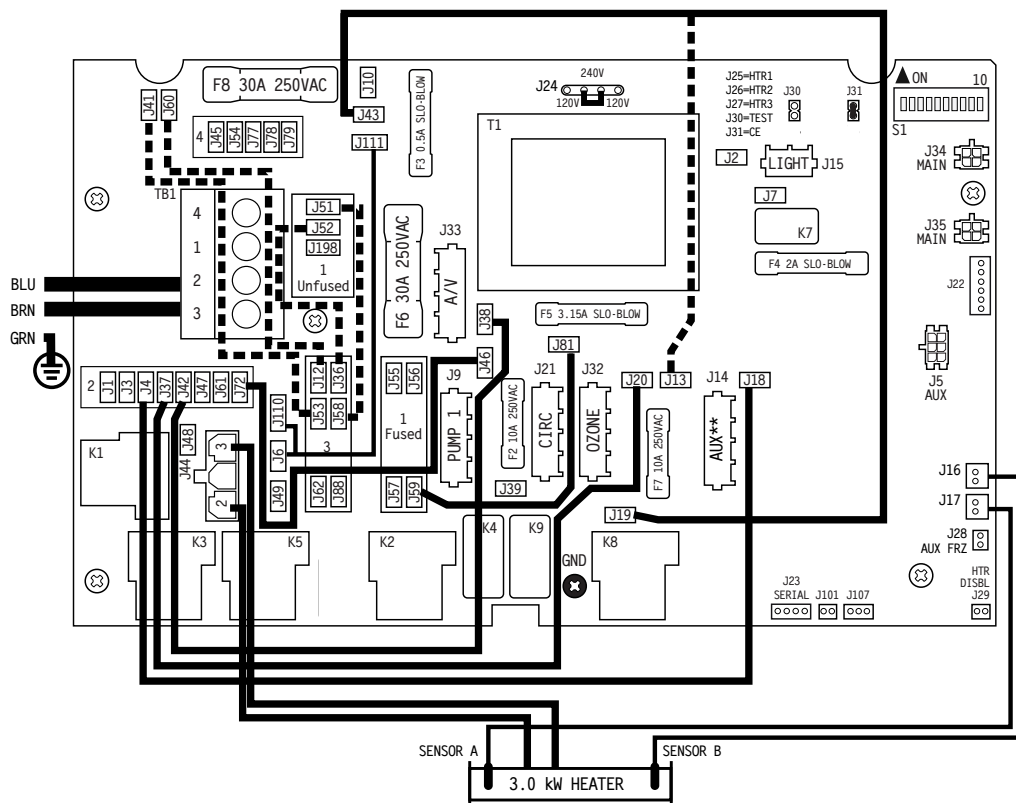
Spenningen mellom to av fasene er 400v og mellom fas og nøytralleder er det 230volt.

Nøytralleder må tilkobles på klemme 3 på BP200G1 kontrollboks



BP6013G1 og BP6013G2 kontrollboks

Enfase 230v tilkobling
Boksen kommer ferdig konfigurert for dette.



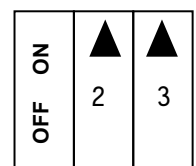
Strømtilkobling på klemme 2 og 3.
Vi anbefaler minimum 20 ampere sikring!

Alle DIP brytere skal i utgangspunktet stå i OFF posisjon.
 Sjekk dette før oppstart av badet.

Om DIP bryter 2 og 3 settes i ON posisjon, gir dette varme samtidig
 som begge jetpumpene går.

Dette krever minst 25 ampere treg sikring

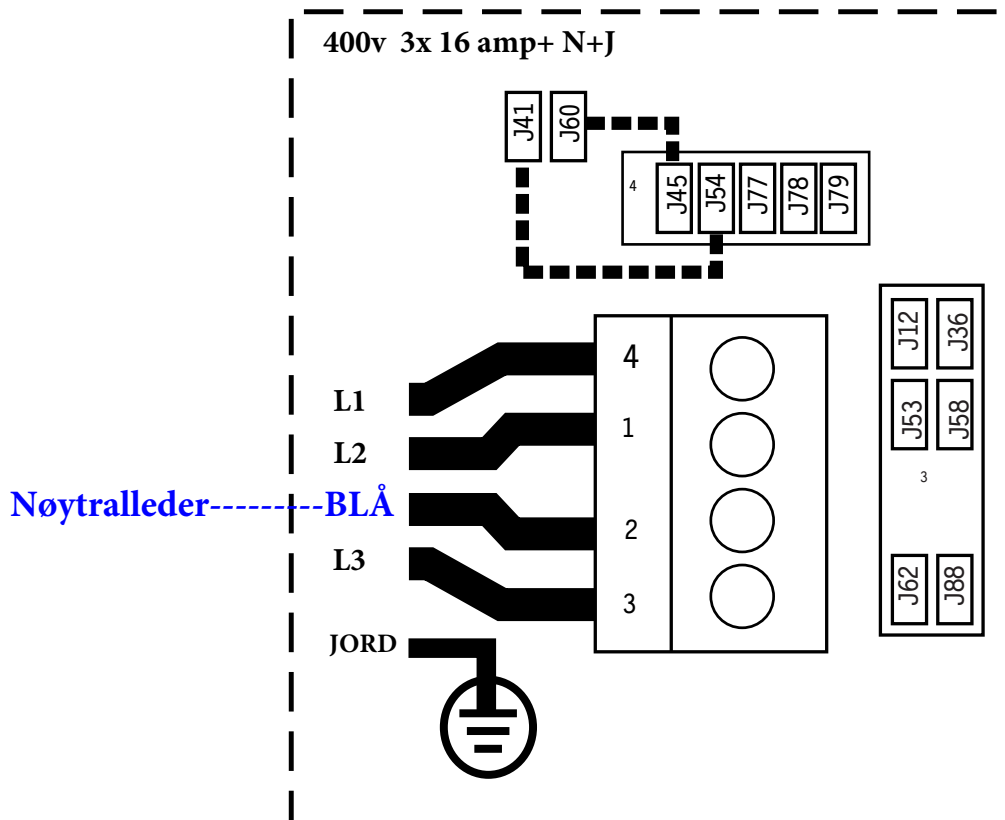
Dip bryter er merket S1, øverst til høyre på kretskortet.





**Tilkobling av bad til 400volt TN anlegg
Gjelder BP6013G1 og BP6013G2 kontrollboks**

Det er viktig at dette følges 100%. Kobles det feil så kan man risikere at komponenter får 400 volt og vil bli ødelagt. Dette vil ikke dekkes av garantien.



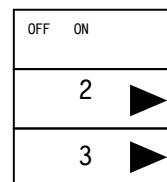
**400 volt tilkobling 3x 16A + N + J
Fjern ledning mellom J51 og J58
Fjern ledning mellom J52 og J36**

**Koble om ledning slik at den går mellom J41 og J54
Koble om ledning slik at den går mellom J60 og J45
Nøytralleder, Blå SKAL brukes og kobles inn på klemme 2 på BP6013 kontrollboks.**

Alle DIP brytere skal i utgangspunktet stå i OFF posisjon. Sjekk dette før oppstart av badet.

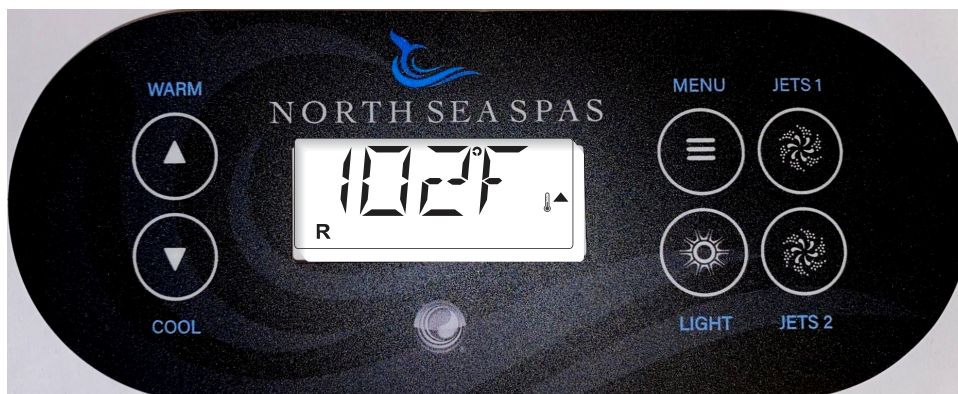
Om DIP bryter 2 og 3 settes i ON posisjon, gir dette varme samtidig som begge jetpumpene går.

**Dette krever minst 4x16 ampere treg sikring
Dip bryter er merket S1, øverst til høyre**

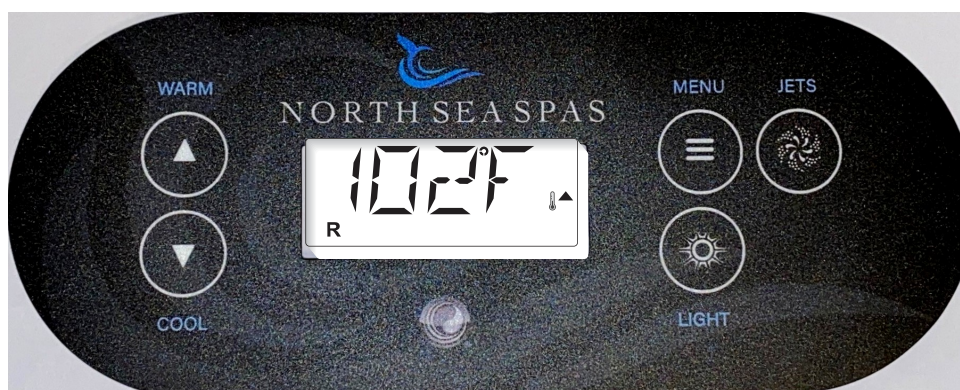




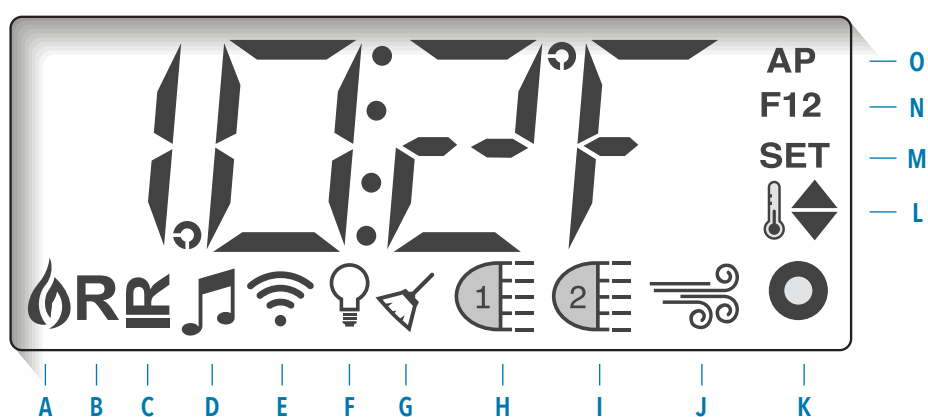
Betjeningspanel



Betjeningspanel for spa med to jetpumper



Betjeningspanel for spa med en jetpumpe



- | | | |
|-----------------------------|-------------------|-----------------------------------|
| A - Innkoblet v.element | F - Lys | K - (ikke i bruk) |
| B - Ready Mode | G - Ikke i bruk | L - Temperatur Range (High / Low) |
| C - Rest Mode | H - Jetpumpe 1 | M - Set (Programmering) |
| D - | I - Jetpumpe 2 | N - Filter syklus (1, 2 or Both) |
| E - WiFi (Cloud Connection) | J - (ikke i bruk) | O - AM or PM (Time) |

Sett på strømmen

Etter at vann er fylt opp til riktig nivå kan strømmen til badet settes på. Når det er gjort, så bør man endre og sjekke et par ting. Fra juni 2021 skal disse innstillingene være ferdig konfigurert fra fabrikken, men sjekk det likevel.

Endre filtersyklus på TP500

Hoved filtrering

Filtersyklus bør endres til å gå hele tiden.

Dette vil gjøre at man får full effekt av ozonrensingen, slik at man vil bruke mindre kjemikalier.

Sett filtersyklus F1 til å gå i 24 timer.

Innstilling av klokke blir derfor ikke nødvendig.

Trykk **MENY** knappen flere ganger inntil **FLTR1** vises

Trykk **Warm** knappen og **BEGN** vises

Trykk **MENY** knappen en gang og **RUN HRS** vises

Trykk **Warm** knapp gjentatte ganger inntil det står **24:00**

Trykk **MENY** knapp en gang og **F1 ENDS (og en klokkeid)**

Trykk **MENY** knapp

Jetpumper vil starte å gå i ca 1 minutt. Filtersyklus er nå endret.

Temperatur mode

Massasjebadet bør stå i R (ready mode)(I REST MODE vil badet kun varme under filtersyklusen)

Står den ikke i ready mode, men i **REST MODE (en liggende R)** endres dette ved å gjøre følgende:

Trykk på **MENY** knappen inntil **MODE** vises.

Trykk **WARM** knapp og det skal vises en stående R i skjermen.

Trykk **MENY** knapp for å lagre innstillingen.

Temperatur område

Massasjebadet skal stå i **High Range**, dette indikeres med en pil som peker oppover til høyre i skjermen.

Gjør den ikke det vil man ikke kunne sette temperaturen høyere enn 37gr C.

Mode endres ved å trykke **MENY** til **TEMP** vises.

Trykk **WARM** og pilen vil peke oppover.

Trykk **MENY** for å lagre innstillingene.

Endre temperatur

For å endre temperaturen så trykker man **WARM** eller **COLD** knappen gjentatte ganger inntil ønsket temperatur er satt (vil blinke mens dette gjøres).

Etter kort tid vil skjermen gå tilbake og vise temperaturen i vannet.

Temperatur og spalås

Panelet kan låses slik at man unngår uønsket endring av temperaturen. Er badet temperaturlåst så kan man likevel bruke jetpumpene, men endring av temperatur og andre programmerbare funksjoner vil være låst. Ved å aktivere spalås, så vil hele badet være låst, men alle automatiske funksjoner vil fortsatt fungere.

Aktivering av temperatur lås:

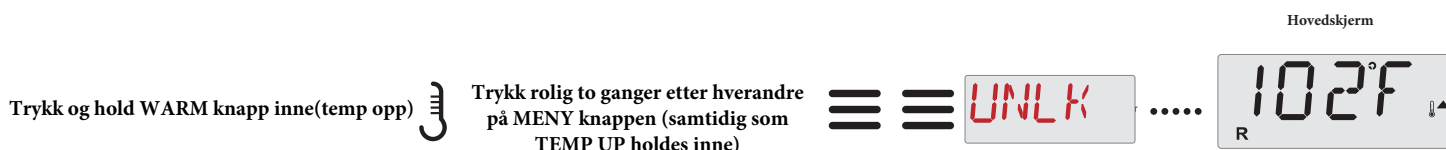
Trykk gjentatte ganger på **MENY** knapp til **LOCK** vises i panelet
Trykk **WARM** knappen og **TEMP** vises i panelet.
Trykk **WARM** knappen og **OFF** vises i panelet
Trykk **WARM** knappen og **ON** vises i panelet
Trykk **MENY** for å lagre (ønsker man ikke å lagre, vent til panelet går tilbake til grader)

Aktivering av spa lås:

Trykk gjentatte ganger på **MENY** knapp til **LOCK** vises i panelet
Trykk **WARM** knappen og **TEMP** vises i panelet.
Trykk **WARM** knappen og **PANL** vises i panelet
Trykk **WARM** knappen og **OFF** vises i panelet
Trykk **WARM** knappen og **ON** vises i panelet.
Trykk **MENY** for å lagre (ønsker man ikke å lagre, vent til panelet går tilbake til grader)

Opplåsing av Spalås eller Temperaturlås

Dette vil låse opp hvilken som helst av låsene.
NB! Er badet låst med Temperaturlås og Spalås, så må prosessen gjentas to ganger.



Endre visning av temperatur fra Fahrenheit til Celsius eller omvendt

- Trykk **MENY** inntil **PREF** vises i displayet
- Trykk **WARM** og **F/C** vises.
- Trykk på **WARM** for å endre mellom **F** og **C**.
- Trykk på **MENY** for å bekrefte og skjermen går tilbake til **PREF**.
- Vent i ca 30 sekunder og hovedskjermen er tilbake

**TIME OUT på jetpumpene.**

Badet kommer med time out på jetpumpene, som gjør at jetpumpene skruer seg av automatisk etter 15 minutters driftstid hvis ikke man manuelt skruer den/de av. Ønsker man mere jetstrøm, så må jetpumpene startes på nytt. Tiden kan ikke endres!

Frostvakt

Hvis temperatursensorene på varmelementet oppdager for lav temperatur, vil pumpen(e) automatisk starte for bidra til beskyttelse mot frost.

Pumpen(e) vil kjøre periodisk eller kontinuerlig avhengig av forholdene.

Stereo lydanlegg (blåtann)

Ditt bad er utstyrt med et ferdig montert stereo lydanlegg.

For å koble deg til lydanlegget, så gå til blåtann innstillingene på din avspillerenhet og velg "JOYONWAY"

Får du spørsmål om kode, skriv inn 2288.

Alle justeringer av lydnivå og valg av musikk, foregår på avspillerenheten.

Wifi

Har du kjøpt wifi modul og skal koble denne opp mot nettverket ditt, følg veiledningene på linkene:

<https://bwa-help.com>

<https://www.balboawatergroup.com/bwaios>

Appen heter BWA

Trådløs sender bør være ikke lenger unna wifi modulen enn 5m.

Nettverket må sende på 2,4Ghz og man må vite SSID og nettverks passord for dette nettverket. Nettverket kan være åpent.

Velg riktig kryptering før du legger inn SSID og event passord i BWA appen.

Før luken til motorrommet stenges, ta bilde av wifi modulen, slik at du har nummeret som vises på bildet til høyre.

Dette vil du trenge ved registrering i appen.



Vannkjemi(Se eget utfyllende bilag fra side 29)

Når du anskaffer deg et massasjebad, blir du en lykkelig eier av et velværesenter og muligheten for økt livskvalitet. Et massasjebad krever imidlertid også rengjøring og vedlikehold. Det stilles spesielle krav til dette som blant annet skyldes:

- At vanntemperaturen er høy
- At vannet filtrerer og gjenbrukes flere ganger
- At det er skjulte rørsystemer

For at du skal kunne velge riktige vannkjemiprodukter må du vite noe om vannkvaliteten i massasjebadet. Du må måle om vannet har riktig kjemisk balanse. Det gjør du ved å foreta noen enkle vannanalyser. Dette gjør du enklest ved å bruke teststrips.

Total alkalitet

Total alkalitet er evnen til å kontrollere pH. Dette er det første du justerer etter at vannet har blitt varmt.

Total alkalitet anses som den viktigste komponenten i vannbalansen. Den totale alkalitet er en buffer for pH. Hvis den ikke er balansert riktig, vil PH avlesning gi feil verdier.

Her er en enkel måte å forstå forskjellen mellom pH og total alkalitet:

Tenk på PH som termostaten på en panelovn. Termostaten måler den nøyaktige romtemperatur. Hvis det er litt kaldere enn du liker, skrur du termostaten opp. Du kontrollerer nå temperaturen. Total alkalitet er som termostaten ved at det gir deg muligheten til å kontrollere PH. Dette er grunnen til at du må få korrekt TA avlesning før du berører PH verdien. Total alkalitet skal ligge innenfor området 40 til 120 ppm.



Hvis pH nivå er litt høy, så prøv å høyne total alkalitet til 120 ppm når du tester den totale alkalitet. Hvorfor? Fordi pH senkende kjemikalier vil senke den totale alkalitet i tillegg. Hvis din totale alkalitet er under 40 ppm, bruk alkanitet up. For å oppnå disse målingene vil du trenge teststrips. Hva ville skje hvis du ikke klarer å holde den totale alkalitet balansert? La oss ta en rask titt på de problemene som kan oppstå.

Høy total alkalitet

Vanskelig å endre Ph

Kalkdannelse

Uklart vann

Hud- og øyeirritasjon

Dårlig sanitasjonseffekt

Lav total alkalitet

Raske endringer i Ph

Korrosjon av metall/utstyr

Hud- og øyeirritasjon

PH

Dette er en veldig viktig komponent i vannbalansen. Den måler hvor surt, eller basisk, vannet ditt er. Hvis PH ikke er i orden risikerer du å skade utstyr, dvs. varmeelementer, pumper og annet utstyr i badet ditt.

North Sea Spas

Oppført er de vanligste problemene forbundet med både høye og lave pH-verdier:

Høy Ph

Dårlig sanitasjonseffekt
Grumsete vann
Hud- og øyeirritasjon
Dårlig filtrering
Kalkdannelse

Lav Ph

Dårlig sanitasjonseffekt
Korrosjon på metall og utstyr
Hud- og øyeirritasjon
Etsende
Ødleggelse av total alkalitet

Den ideelle pH-verdien for vannet i massasjebadet er 7-7,4.

Enhver verdi under 7 betyr at vannet er surt. For å rette opp dette må du tilsette PH up.
Hvis pH- avlesningen er over 7,4 betyr dette at vannet er basisk eller alkalisk. For å bringe pH- nivå ned må du tilsette PH down. Dette må sjekkes ukentlig ved hjelp av teststrips.

Sanitasjon

Det er alltid en viss fare for bakterier og virus i varmt vann. Sanitasjonsmiddel må til for å desinfisere badevannet og holde det friskt. Vi anbefaler deg å bruke spa klor. Du kan teste behovet for tilsetning ved hjelp av teststrips.



Spa Shock

Spa Shock er et desinfiseringsmiddel som ikke inneholder klor, men som har en god bakteriedrepende effekt, den fjerner dårlig lukt, reduserer irriterende forurensninger og gir friskt og rent vann. Ved høy temperatur og mye bading krever massasjebadet høyere nivå av desinfiseringsmiddel for å opprettholde klart og glitrende vann.

Klor

Klornivået bør ligge mellom 3-5ppm. Ved bytte av vann kan man superklore vannet ved å tilsette 2-3 spiseskjeer klor.

Kalsium Hardhet

Noen ganger referert til som "total hardhet". Kalsiumhardhet er en måling av mineralene i vannet inkludert kalsium og magnesium. Vannet ditt bør å ha en viss grad av hardhet. Hvis vannet ikke har nok kalsium, vil vannet trekke mineraler fra andre komponenter i badet, inkludert kobber, aluminium og jern. Dette kan resultere i korrosjon på diverse utstyr. Hvis det er for mye hardhet vil du se kalkdannelse på spadeler og vannet vil bli uklart. Kalsium avlesningen bør være mellom 75-150 PPM. La oss se på noen potensielle problemer hvis verdien ikke er korrekte.

Hardhet for lav

Foringelse av metallkomponenter på spautstyr
Vann som skummer

Hardhet for høy

Kalkdannelse
Uklart vann

Hvis vannet har høyt kalsiumnivå kan man redusere dette med vanishing act (kalsium filter). For å måle nivået til hardheten i vannet vil du trenge teststrips.

North Sea Spas

Cyanursyre

Cyanursyre er tilsatt i klorgranulatet for å beskytte det fra nedbrytning av UV-stråling fra sola. Hver gang man tilsetter klor, så øker cyanursyrenivået i massasjebadet.

Noe cyanursyre er bare bra, men blir den for høy, bør man få ned verdien.

Eneste måte å redusere mengden cyanursyre på er å skifte ut alt vann eller en del av vannet med nytt og friskt vann. Ettersom cyanursyre hindrer effektiviteten til fritt klor anbefaler vi å holde nivået under 80 ppm. Cyanursyre bør måles minst en gang i måneden, spesielt dersom fritt klor forsvinner raskt eller massasjebadet har vært behandlet med dichlor eller trichlor (klortyper som inneholder cyanursyre) i ett år eller mer.

Hvordan vet jeg om at cyanursyren er for høy? Hvis du opplever at du kort tid etter at du har tilsatt Spaklor, at det ikke gir utslag på målestripsen på klor, så kan cyanursyren være for høy. Egne målestrips for måling av cyanursyre kan kjøpes hos Hotspring Massasjebad as

Sølvionstav

FreshWater AG + Silver Ion reduserer behovet for klor ved å tilføre sølvioner i spa-vannet, noe som hemmer bakterievekst.

Sølvionstaven forbedrer også ytelsen til Ozone systemet

Legg staven på risten over filtere og sølvionene slippes automatisk ut nå vannet renner over staven.

Det er ingen sjanse for under- eller overdosering, bare bytt staven hver fjerde måned.



Ozonrensing

Ditt bad leveres med ozonrensing.

Dette består av en ozongenerator og en ozoninjektor.

Injektoren drar med seg luft gjennom generatoren som skiller ut ozonen og sender den ut i rørsystemet sammen vannet.

Ozonen dreper bakterier og fjerner eventuelt dårlig lukt i vannet.

Vask deg før du bader

Du forurenses badevannet opptil 200 ganger mer hvis du ikke vasker deg før du setter deg i spabadet.

Derfor bør du vaske deg grundig før du bruker massasjebadet.

Det gir deg en mer behagelig opplevelse og det letter rengjøringsprosesser.

Tips!

En grei regel som kan brukes:

Tilsett en teskje med spashock pr person før bading og en teskje med spaklor pr person etter bading.



North Sea Spas

Hold rørsystemet rent

Det holder ikke bare tømme ut det brukte badevannet og fylle massasjebadet med nytt friskt vann.

Det kan nemlig skjule seg bakterier i rørene.

Rørene kan med tiden bygge opp en såkalt biofilm som reduserer vannkvaliteten.

Derfor må du sørge for regelmessig rengjøring av hele systemet.

Heldigvis er det en enkel sak når du bruker Spa Pipe Cleaner.

Ingen må bade i vann som er tilsatt Spa Pipe Cleaner. Bruk dette før bytte av vann.

For utfyllende informasjon vedr vannkjemi, les informasjonen som følger med vannkjemiesken.

Husk å teste vannet regelmessig, men mest av alt: Nyt ditt massasjebad!





TAPPING AV VANN OG VINTERKLARGJØRING AV MASSASJEBADET

I utgangspunktet er det fordelaktig om Deres massasjebad er i drift hele året. Ønsker du allikevel å la badet stå uten å bli brukt i kuldeperioder og uten strømtilkobling, så må du tømme badet komplett for vann for å unngå frostsprengning.

HotSpring forhandleren kan utføre følgende tømningsprosedyre om du ikke selv føler deg kompetent.

VIKTIG: De følgende punktene MÅ følges til punkt og prikke!

Det skal ikke brukes frostvæske i massasjebadet!

Vannsuger MÅ BENYTTES for å få ut resterende vannet i rørsystemet (opptil 20 liter på store modeller).

1. Koble fra strømtilførselen ved å slå av sikringen eller slå over jordfeilbryteren, el.l.
2. Lokaliser tappepunktet (på hjørnet av sokkel), fjern lokket, åpne kranen og tøm badet.
3. Fjern filterne, disse renses og lagres på et frostfritt sted.
4. Bruk vannsuger og sett munnstykket på tappepunktet og sug ut vannet til det ikke kommer mer vann ut.
5. Sett sugeslangen over en av dysene.
6. Start vannsugeren og sug ut alt vann som kommer ut, gjenta prosessen på alle dyser.
7. Vri på vannjetvender og gjenta hele prosessen.
8. Tørk ut og fjern alt resterende vann fra bad og filterrom.



9. Kraner og lokk SKAL stå helt åpne inntil ny fylling foretas!
10. Det anbefales også at man løsner tilkoblingene av rør inn på varmeelementet og på jetpumpene. (disse må festes igjen før fylling av vann).
11. Badet må tildekkes med plast da det ellers vil lekke nytt vann ned i badet.
12. Legg byggplast over badet slik at det går 50 cm ned på alle sider.
13. Slå pakketape eller jekkestropp rundt badet for å holde plasten på plass.
14. Legg på lokket og sikre lokket.
15. Legg gjerne noen planker på lokket som vil sikre lokket ved store snømengder.
16. Legg en presenning over lokket(og planker) og fest presenningen godt.
17. Sjekk selv eller få noen til jevnlig å sjekke at alt ser greit ut og at det ikke kommer vann i badet!
18. Snø som legger seg på lokket bør jevnlig fjernes.

Om disse instruksjonene ikke følges kan frostsprengning av rør og komponenter oppstå. Garantien vil da bortfalle.

"Mutter" på varmelement





Brukermanual



CD Ozon for krystallklart vann

Bluetooth Stereo

Lysterapi med 24 innvendige LED-lys

4-timers lydløs rensing med separat sirkulasjonspumpe

Energieffektiv 5-lags termoisolasjon og frostvakt

Elektronikk fra Balboa – WiFi Ready

Nyt 3 vannfontener m/lys og rustfrie jets

3 hk pumpe og ekstra kraftig varmeelement

Europeisk bestselger 7 år på rad

Et trygt kjøp fra Norges ledende spabad leverandør



Vannkjemi

Sikkerhetsinformasjon før fylling av vann

Plassering

Bruker er ansvarlig for at badet settes på tilstrekkelig solid underlag. Se instruksjonene i "Brukerveiledningen" og "Før levering av badet". Plasseres badet på særlig vindfulle steder er det brukers ansvar å sikre lokket slik at det ikke kan blåse av. Skal badet stå på gulv med varme er det brukers ansvar å sette det på en plattform som gir tilstrekkelig lufting. Dette grunnet fare for varmeutvikling.

NB! Ikke alle kan sitte lenge i varmt vann!

De fleste kan sitte mange timer i 38-39 grader varmt vann. Men, ved så høye temperaturer er det noen forhåndsregler man bør ta. Gravide, små barn, eldre, de som har høyt blodtrykk, hjerteproblemer, etc. er sensitive og må være forsiktige. - Ufornuftig bruk kan medføre fare for liv og helse, avpass bruk til bruker og kontakt lege hvis du i enkeltstående tilfeller er usikker på hva som er fornuftig!



Vannkjemi

NB! Ved oppstart/fylling og lufttemperatur under 0° C er det kan det være is i rørsystem, pumper, etc. For at disse ikke skal fryse i stykker er det derfor svært viktig å fylle de første 200 - 400 literne med maks 40° C varmt vann og la det stå 6-12 timer slik at det tiner opp eventuell is i rørene før badet fylles ferdig og strømmen settes på. Sett også vinterisolasjonsmatten på plass slik at eventuell is i pumper og rør i motorrommet tines raskere. Det kan også være nødvendig at man bruker hårføner, vifteovn el. lign. og varmer deler og rør i motorrom slik at de holder minst 10, men ikke over, 35° C.

NB! Det må aldri stå vann i bad som ikke er i drift, hvis temperaturen er/blir under 0°C kan rør, pumper, etc. fryse i stykker. Følg instruksjon for tapping nøye hvis badet ikke skal stå i drift.

Vi anbefaler bruk av «Pre filter» ved fylling. Filteret tilkobles vannslangen og fjerner aggressive mineraler, bakterier, humus, og mikropartikler slik at disse ikke setter seg i badets egne filtre, det medfører enklere og mindre vedlikehold.



Vannkjemi

Vannkvalitet

Introduksjon

Vedlikehold av vannet er veldig viktig for badets levetid. Alt man trenger å gjøre er å følge et enkelt program.

Det er viktig at man for sin egen helse, og for utstyrets del, til enhver tid har riktig balansert vannkjemi i badet (også for at garantien skal være gjeldende).

Graden av forurensing og bruk av vannkjemi vil variere med bruken av badet, dvs. belastningen (hvor ofte, hvor lenge, hvor mange brukere, etc.), og innholdet i vannet som benyttes.

Innhold i vannkjemi startpakke:

Sølvion Stav, Spa Klor, Spa Shock, PH -Down, PH- UP, Alkanitet, UP Hardness, Filter Cleaner og Strips.



Balansering av nytt vann:

All tilsetning av vannkjemi skal gjøres via filterrommet! Sett på funksjonen «Clean» på kontrollpanelet. (Clean funksjonen gjør at jet pumpen går i 10 minutter før den skrur seg av automatisk)

1. Sølvionstav

Sølvionstaven skal legges på risten over filere. Sølvionstaven har en estimert levetid på 4 måneder.

2. Førstegangs klorering kan gjøres omgående, også i kaldt vann.

Bruk følgende mengde Spa Klor:

Vannpasitet i liter	1000	1250	1500	1750	2000
Kun ca. mål i spiseskjeer	2	2,5	3	3,5	4

Husk at lokket alltid bør være av, og badet skal lufte seg i ca. 10 minutter, etter klorering før lokket settes på.

3. Sjekk av klornivået etter klorering.

Sjekk at klornivået kom opp i 7 – 8 ppm.

Bruk test-strips som følger med i vannkjemipakken.

- Ta en strips og sveiv den 3 ganger rundt i testvannet (2-3 sekunder) på ca. 20 til 30 cm dyp.
- Sammenlign fargen på FCI puten på stripsen med fargen på boksen og les av FCI nivået.
- Ikke la stripsboksen ligge ute i sterkt dagslys da det vil bleke fargekodene som er trykt på boksen.



Vannkjemi

4. Alkalitet – kan tilføres vannet etter at 36 °C er oppnådd.

Riktig TA er viktig for å kunne kontrollere surhetsgraden i vannet (pH). Ideelt skal TA ligge på ca. **80 ppm** (parts per million).

Heving av TA (total alkalitet)

Vannvolum	500 liter	1000 liter	1250 liter	1500 liter	2000 liter
Øke TA med	Ideell størrelse er 80 ppm				
10 ppm	10 gr.	20 gr.	25 gr.	30 gr.	40 gr.
20 ppm	20	40	50	60	80
30 ppm	30	60	75	90	120
40 ppm	40	80	100	120	160
50 ppm	50	100	125	150	200
60 ppm	60	120	150	180	240
70 ppm	70	140	175	210	280
80 ppm	80	160	200	240	320

**Verdiene i tabellen er oppgitt i antall gram Alkalitet opp som skal tilsettes vannet

Eksempel: Du har ett bad på 1250 liter og TA nivået er 60 ppm, dvs. TA nivået skal økes med 20 ppm for å nå 80 ppm. Tilsett da 50 gram **alkalitet opp**

Senking av TA

Vannet i Norge har lavt alkalitet innhold. Det er stort sett i tilfeller ved overdosering av **alkalitet opp**, at det er nødvendig å senke TA. Dette gjøres ved å tilsette mere vann,. PH minus kan også brukes.

5. Hardness – kan tilføres vannet etter at 36 °C er oppnådd.

For å justere CH opp ↑ brukes **Hardness opp**, tabellen angir hvor mange gram som skal tilsettes **filterrommet** mens Jet pumpen går (1 gram pr. 1000 liter hever CH med 1 ppm pr. liter). Hardheten i vannet skal være ideelt på 25 ppm og skal ikke overstige 150 ppm.

Vannvolum	500 liter	1000 liter	1250 liter	1500 liter	2000 liter
Øke CH med	Ideell størrelse er 25ppm				
10 ppm	5 gr.	10 gr.	12 gr.	15 gr.	20 gr.
20 ppm	10	20	25	30	40
30 ppm	15	30	37	45	60
40 ppm	20	40	50	60	80
50 ppm	25	50	62	75	100

**Verdiene i tabellen er oppgitt i antall gram hardness up som skal tilsettes vannet.

Eksempel: Du har ett bad på 1250 liter og CH nivået er 10 ppm, dvs TA nivået skal økes med 15 ppm for å nå 25 ppm. dvs. tilsett 18 gram **Hardness opp**.



Vannkjemi

Senking av CH:

Norge og Sverige: Har vanligvis lavt CH innhold. Derfor er det er stort sett i tilfeller ved overdosering av **Hardness opp** at det er nødvendig å senke CH. Hvis det dreier seg om overdosering kan dette gjøres ved å tilsette mer vann, eller ved å bytte vann. Hvis ikke bruk Spa Metal Magic (instruksjonen i neste avsnitt).

6. PH-verdi – stabiliseres etter 48 timer

PH verdi vil stabiliseres etter ca 48 timer. Når PH-verdien har stabilisert seg bruk teststrips og mål ph-verdien i vannet. Riktig PH verdi skal være fra 7-7,4.

Heving av PH – tilsett PH+ (se bruksanvisning på boksen)

Senking av PH - tilsett PH- (se bruksanvisning på boksen)





Vannkjemi

Etter balansering av vann/ rensesystemer:

Klorverdien må tilpasses og skal holdes på en verdi av 3-5 PPM (ACE 1-3 PPM). En gang i uken skal man sjokk klorere vannet og øker Klorverdien til 7 PPM. Super klorering: Klorverdien er mer enn 5 PPM i 48 timer.

Klorverdien skal ikke være høyere enn 5 PPM for å bade. Det skal brukes Spa Shock før man bader og Spa Klor (1 ts/person/time) etter man har badet. PH-verdien må korrigeres regelmessig til en verdi av 7- 7,4

Bruk av Spa Klor/Spa Shock er avhengig av rensesystemet:

Det finnes følgende muligheter som er avhengig av installert rensesystem.

- Intet installert renseanlegg:
 - o Klorverdien må tilpasses og skal holdes på en verdi av 3-5 PPM
 - o Det skal brukes Spa shock før man bader og Spa Klor (1 ts/person/time) etter man har badet.
 - o Vannet skal sjokkloreres 1 gang i uken. Mål klorverdien og tilsett så mye klor at klorverdien øker til 7 PPM.
- Sølvisionstav
 - o Bytte av sølvionstaven hver 4. måned
 - o Bruk Spa Shock for å aktivere Sølvisionstaven
 - o Sølvisionstaven forhindrer bakterieveksten og fører til en lavere forbruk av klor
 - o Klorverdien må tilpasses og skal holdes på en verdi av 3-5 PPM
 - o Det skal brukes Spa shock før man bader og Spa Klor (1 ts/person/time) etter man har badet.
 - o Vannet skal sjokk kloreres 1 gang i uken. Mål Klorverdien og tilsett så mye Klor at Klorverdien øker til 7 PPM.
- Ozonanlegg
 - o Har en estimert levetid på 5-7 år (Garanti: 2 år)
 - o Klorverdien må tilpasses og skal holdes på en verdi av 3-5 PPM
 - o Vannet skal sjokk kloreres 1 gang i uken. Mål Klorverdien og tilsett så mye Klor at Klorverdien øker til 7 PPM.



Vannkjemi

- Det er viktig å finne riktig brukernivå for å unngå for høy eller lav produksjon av klor
 - For høy produksjon av klor kan over tid skader karmaterial og komponenter
 - For lav produksjon fører til utilstrekkelig sanitasjon av vannet
 - Test klornivå regelmessig og korrigjer brukernivå hvis nødvendig

For veiledning, se video: <https://www.youtube.com/watch?v=s6mMagHoAUE> eller www.hotspring.no/service

Det vil spare deg for mye frustrasjon å følge disse trinnene til punkt og prikke.

Bytte av vann: Gjøres v/behov avhengig av bruksgrad og modell (vanligvis 2 til 4 ganger pr. år).

PS. Den vanligste feilen er at bruker ikke jevnlig rengjør filtre, eller har i nok klor eller annet bakteriedrepende middel. Det er i slike tilfeller man opplever store problemer med vannet, dvs. vond lukt, bakterier du får utslett av, sløret vann, etc. - Bruk alltid nok klor og bakteriedrepende middel, og heller litt for mye enn for lite.

NB! Garanti på overflate og komponenter gjelder **IKKE** dersom det avdekkes dårlig vannkjemi, feil bruk av kjemikalier, bruk av ikke godkjente kjemikalier eller utelatelse av pH kontroll.

Tips! Vannkjemi er enkelt når du har hatt badet en stund. For å komme fort inn i rutinen er det smart å måle vannkvaliteten ofte i begynnelsen. Noter ned verdier og hvor mye kjemi som går med for hvert trinn. Da vil du raskt komme inn i systemet og oppnå korrekte målinger. Vær oppmerksom på at vannkvaliteten kan variere med årstiden.

Fjerning av aggressive mineraler

Aggressive mineraler er svært sjeldent i vannet, men det hender for eksempel at kunder har eget brønnvann med aggressive mineraler i vannet som kan tære og skade komponenter og overflate i badene. For å fjerne mineraler brukes Spa Metal Magic (fjerner f.eks. bly, kalsium, kobber, jern).

Annet utstyr/ tilsetninger:

Det finnes et varierende utvalg av tilbehør, aromaterapi og andre tilsetninger, som skal gjøre badet enda mer behagelig å bruke.

Det finnes kjemikalier som fjerner uønsket skum fra vannet, Clarifier som brukes for å klargjøre uklart/melete vann, Spa Metal Magic som tar bort kalk og metall avleiringer fra kar og rørsystem, Spa Filter Cleaner for rengjøring av filtre, forskjellige Rengjøringsmiddel og Polish for kar og lokk, samt mye annet.



Vannkjemi

Vedlikehold

Filter

Filtrene må rengjøres regelmessig da massasjedysene og vannet fort kan bli skittent. Filtrene kan da bli tette og blokkere systemet. Dette kan blant annet medføre at Ozonanlegget og varmen slutter å fungere.

Bruksgraden av badet avgjør hvor ofte filtrene må ettersees og renses. Det er anbefalt å rengjøre filtrene hver 14.-60. dag. Filtrene spyles rene og eventuelt renses med Spa Filter Cleaner.

Hvis badet har flere filter er det anbefalt å rotere plasseringen. Bruk av **For-filter** (Pre-filter) gir mindre slitasje på filtrene i badet (omtalt under fylling av vann). Gjør regelmessig vedlikehold enklere, og at filtre ikke må ettersees/spyles så ofte. Ved jevnlig rengjøring og bra vedlikehold av vannkjemien har filtrene en estimert levetid på 1-2 år.

Inn- og utvendige materialer

Inn- og utvendige materialer samt lokk skal renses for urenheter med en myk klut og mildt såpevann. Ikke bruk sterke kjemikalier da disse ødelegger materialet.

Viktig: Ikke stå på lokket!

Lokket har en estimert levetid på 5-7 år og må byttes ut for å ivareta badets isolasjonsevne.



Vannkjemi

Feilsøking

Vi gir her noen tips. Løser ikke de problemene så sjekk feilsøkningsidene i «Owners Manual» før du kontakter oss. - Særlig om vinteren er det viktig at bad m/vann til enhver tid er i drift.

Vannet lukter rart el. skummer:

Sjekk vannkjemi, sannsynligvis lite klor.

Vannet er melete:

Sjekk vannkjemi, sannsynligvis lite klor.

Ingen sirkulasjon (eller varme):

Rengjør filtret og sjekk om badet kommer i gang igjen.

Dårlig sirkulasjon, el. rar lyd fra sirkulasjons pumpe:

Sjekk: «Tilkobling av strøm / oppstart av bad»

«Alt står stille»:

Sjekk strømtilførselen, gir denne strøm til badet?

Virker ikke v/oppstart i kuldegrader:

Is i rør, etc.: Varm opp rør/pumper (side 1, Fylling av vann).



Vannkjemi

PH er umulig å få ned:

Kan over tid ha blitt kalkavleiringer i bad og rørsystem (se punkt under).

Kalkavleiringer i badet: Pga. for høy pH, bruk «Metal Magic» for å fjerne disse.

Retningslinjer ved bruk og lagring av kjemikalier:

Når du bruker kjemikalier, er det viktig at du leser etikettene og følger bruksanvisningen nøye. Selv om kjemikalier beskytter deg og badet når de brukes riktig, kan det være farlig hvis det brukes i konsentrert form. Følg disse retningslinjene:

- Foreta oppmålinger nøyaktig og bruk den eksakt angitte mengde kjemikalier. Aldri mer!
- Behandle kjemikalie-bokser med stor forsiktighet. Lagre dem kaldt, tørt og på en godt ventilert plass.
- Husk å lukke kjemikalieboksene når de ikke er i bruk og sett riktig lokk på flaskene.
- La bare voksne mennesker bruke kjemikaliene. La ikke barn komme i nærheten av kjemikalier.
- Unngå å puste inn damper fra kjemikalier. Ikke la kjemikaliene komme i kontakt med øyne, nese eller munn. Vask alltid hendene etter at du har jobbet med kjemikalier.
- Får noen kjemikalier på seg, eller svelger dem ved et uhell, så følg instruksjonen på pakken. Kontakt straks lege. - Oppsøkes lege, og ta med kjemikalieflasken, slik at innholdet kan identifiseres.
- Ikke søl kjemikalier på andre overflater eller i naturen. Ikke bruk støvsuger for å fjerne kjemikaliesøl.
- Ikke røyk, eller benytt åpen ild, i nærheten av kjemikalier. Noen av gassene kan være meget brannfarlige.





NORTH SEA SPAS

GIR DEG MER

